

BUDE HYDRAULIK GbR
 Halle 12, Gewerbepark Evekling
 Hauptstr. 67
 58791 Werdohl

Gleitpaarung Stahl/ Stahl

Einbaubedingungen

	Gültig für Wellen-Ø	Oberflächen- qualität	Einbaupassung bei Lagerluftgruppe		
			C2	CN	C3
Welle aus Stahl	≤ 120 mm	≤ Rz 10	j6	m6	m6

Grenzmaße der Kantenbrüche [mm]

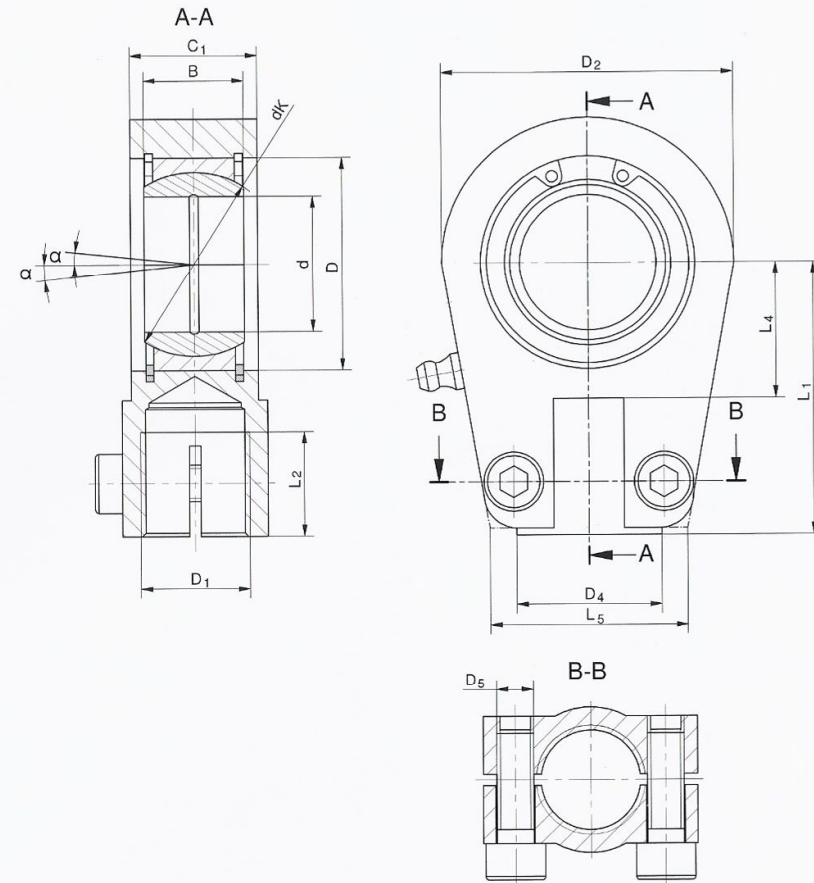
d [mm]	≤ 20	≤ 50	≤ 120
r _{1smin} [mm]	0,3	0,6	1,0

Lagerluftgruppen [µm]

	d ≤ 20 mm	d ≤ 30 mm	d ≤ 50 mm	d ≤ 90 mm	d ≤ 120 mm
CN	30 bis 82	37 bis 100	43 bis 120	55 bis 142	65 bis 165

Zul. Einsatztemperatur:

-60°C bis +150°C (Einsätze bis +200°C sind möglich mit Einbußen der Lagerlebensdauer)
 Weitere Einschränkungen durch das Schmiermittel sind zu beachten.



Maßtabelle

BUDDE HYDRAULIK GbR
Halle 12, Gewerbehof Eveking
Hauptstr. 57
58791 Werdohl

Bezeichnung	Hauptabmessungen						Masse m [kg]	Tragzahlen		Anschlussmaße									
	d [mm]	D [mm]	B [mm]	C ₁ [mm]	dK [mm]	α [°]		C [kN]	C ₀ [kN]	da [mm]	D ₁	D ₂ [mm]	D ₄ [mm]	L ₁ [mm]	L ₂ [mm]	L ₄ [mm]	L ₅ [mm]	D ₅	M _A [Nm]
GML 25K	25 ⁰ _{-0,010}	42	20 ⁰ _{-0,12}	23	35,5	7	0,48	48	72,0	29,3	M 16x1,5	56	25	50	17	28	46	M8	25
GML 30K	30 ⁰ _{-0,010}	47	22 ⁰ _{-0,12}	28	40,7	6	0,74	62	106,0	34,2	M 22x1,5	64	32	60	23	30	50	M8	25
GML 35K	35 ⁰ _{-0,012}	55	25 ⁰ _{-0,12}	30	47,0	6	1,20	80	153,0	39,7	M 28x1,5	78	40	70	29	38	66	M10	49
GML 40K	40 ⁰ _{-0,012}	62	28 ⁰ _{-0,12}	35	53,0	7	2,00	100	250,0	45,0	M 35x1,5	94	49	85	36	45	76	M10	49
GML 50K	50 ⁰ _{-0,012}	75	35 ⁰ _{-0,12}	40	66,0	6	3,80	156	365,0	55,9	M 45x1,5	116	61	105	46	55	90	M12	86
GML 60K	60 ⁰ _{-0,015}	90	44 ⁰ _{-0,15}	50	80,0	6	6,45	245	400,0	66,8	M 58x1,5	130	75	130	59	65	120	M16	210
GML 70K	70 ⁰ _{-0,015}	105	49 ⁰ _{-0,15}	55	92,0	6	9,80	315	540,0	77,8	M 65x1,5	154	86	150	66	75	130	M16	210
GML 80K	80 ⁰ _{-0,015}	120	55 ⁰ _{-0,15}	60	105,0	6	14,00	400	670,0	89,4	M 80x2,0	176	102	170	81	80	160	M20	410
GML 90K	90 ⁰ _{-0,020}	130	60 ⁰ _{-0,20}	65	115,0	5	23,25	490	980,0	98,1	M 100x2,0	206	124	210	101	90	175	M20	410
GML 100K	100 ⁰ _{-0,020}	150	70 ⁰ _{-0,20}	70	130,0	7	33,00	610	1120,0	109,5	M 110x2,0	230	138	235	111	105	199	M24	710
GML 110K	110 ⁰ _{-0,020}	160	70 ⁰ _{-0,20}	80	140,0	6	48,00	655	1700,0	121,5	M 120x3,0	265	152	265	125	115	225	M24	710
GML 120K	120 ⁰ _{-0,020}	180	85 ⁰ _{-0,20}	90	160,0	6	78,00	950	2900,0	135,5	M 130x3,0	340	172	310	135	140	300	M24	710